

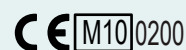
ULTRAFLOW®

SPECIFIKACE

- Pro průtok $150 \text{ m}^3/\text{h} \leq q_p \leq 1000 \text{ m}^3/\text{h}$
- Ultrazvukový průtokový snímač
- Kompaktní design
- Statické měřidlo bez pohyblivých dílů
- Velký dynamický rozsah
- Žádné opotřebení
- Výjimečná přesnost
- Dlouhá životnost



MID-2004/22/EC



TS 27.01
109

DS/EN 1434

Použití

ULTRAFLOW® typ 65-S/R je statický průtokový snímač založený na metodě ultrazvukového měření. Používá se hlavně jako objemový průtokový snímač v kombinaci s měřiči tepla, jako je například MULTICAL®. ULTRAFLOW® je určen pro použití ve vytápěcích systémech, kde se jako teplovodné médium používá voda.

ULTRAFLOW® využívá mikroprocesorové technologie a ultrazvukového principu měření. Všechny výpočtové a měřicí obvody jsou umístěny na jediné desce, čímž je kromě výjimečně vysoké přesnosti a spolehlivosti měření dosaženo rovněž kompaktní a racionální konstrukce.

Průtok je měřen pomocí obousměrné ultrazvukové techniky založené na

metodě doby přenosu, u které se prokázala dlouhodobá stabilita a přesnost. K odesílání zvukového signálu ve směru i proti směru průtoku slouží dva ultrazvukové snímače. Ultrazvukový signál ve směru průtoku dosahuje opačného snímače jako první. Časový rozdíl mezi dvěma signály lze převést na rychlost průtoku a tudíž na objem.

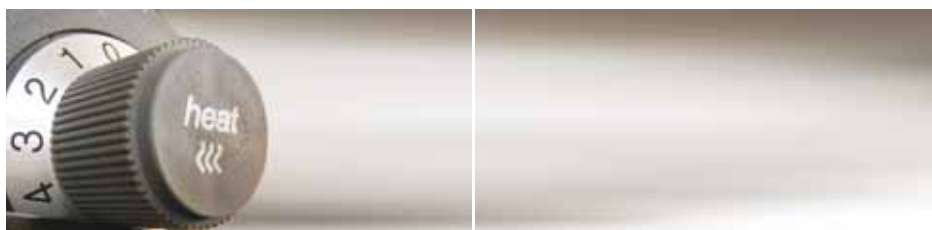
Pro komunikaci a kalibraci slouží zástrčka, která se nachází pod plombou.

ULTRAFLOW® se připojuje ke kalkulátoru pomocí třížilového impulsního kabelu. Tento kabel rovněž slouží k napájení průtokového snímače z kalkulátoru a k odesílání signálu do kalkulátoru. Tento signál odpovídá

průtoku, nebo přesněji řečeno počtu impulsů, který je přímo úměrný objemu vody protékajícímu měřidlem.

V případě potřeby lze k napájení ULTRAFLOW® použít Impulsního Vysílače, např. pokud vzdálenost mezi jednotkami MULTICAL® a ULTRAFLOW® překračuje 10 m.

Impulsní Vysílač obsahuje vestavěný zdroj napájení a galvanicky oddělený impulsní výstup.



Kamstrup

ULTRAFLOW®

SPECIFIKACE



ULTRAFLOW®

SPECIFIKACE



Obsah

Použití	1
Schválení	4
Technické údaje	5
Materiály	6
Přehled typů	6
Rozměrové nákresy	7
Tlaková ztráta	8
Grafy tlakové ztráty	8
Instalace	9
Elektrické zapojení	10
Příklad zapojení ULTRAFLOW® a MULTICAL®a	11
Objednávkové specifikace	12
Příslušenství	12

ULTRAFLOW®

SPECIFIKACE



Schválení

Typové schválení

ULTRAFLOW® typ 65-S a 65-R je opatřen schválením DANAK podle norem EN 1434.

TS 27.01
109

DS/EN 1434

Další informace týkající se typového schválení a ověřování získáte u společnosti Kamstrup A/S.

Označení CE

ULTRAFLOW® typ 65-S a 65-R je označen podle:

- | | |
|----------------|--|
| - Směrnice MID | 2004/22/EC |
| - Směrnice EMC | 2004/108/EC |
| - Směrnice LV | 2006/95/EC (spolu s Impulsním Vysílačem) |
| - Směrnice PE | 97/23/EC (DN150...DN250 kategorie II) |

MID-2004/22/EC

CE M10 0200

Označení MID (q_p 150...400 m³/h)

- | | |
|-------------------------------|--|
| - Mechanické prostředí | Třída M1 |
| - Elektromagnetické prostředí | Třída E1 |
| - Teplota prostředí | 5...55 °C, bez kondenzace, uzavřené prostory (vnitřní instalace) |

ULTRAFLOW®

SPECIFIKACE



Technické údaje

Mechanické údaje

Metrologická třída	2 a 3
Třída prostředí	Splňuje DS/EN 1434:1997/A1:2002, třída C
Teplota prostředí	0...55 °C
Třída ochrany	
– průtokový snímač	IP65
– Impulsní Vysílač	IP54
Teplota média	15...130 °C
Skladovací teplota	
– měřič bez baterie	-25...70 °C
– měřič s baterií	-25...60 °C
Tlakový rozsah	PN25

Elektrické údaje

Napájecí napětí	3,6 V ±10%
Baterie (Impulsní Vysílač)	3,65 V DC, lithiový článěk D
Interval výměny	6 let při $t_{BAT} < 30$ °C
Napájení (Impulsní Vysílač)	230 V AC +15/-30%, 48...52 Hz 24 V AC ±30%
Záložní napájení	Integrovaný super kondenzátor eliminuje provozní poruchy způsobované krátkodobými výpadky napájení.
Délka kabelu, průt. snímač	Max. 10 m
Délka kabelu (Impulsní Vysílač)	Závisí na kalkulátoru
Údaje o EMC	Splňuje požadavky DS/EN 1434:1997/A1:2002, třída C

Průtokové údaje

Nom. průtok q_p [m ³ /h]	Nom. průměr	Faktor měřiče ¹⁾ [imp./l]	Dynam. rozsah $q_i:q_p$	$q_s:q_p$	Průtok při 125 Hz ²⁾ [m ³ /h]	Δp [bar]	Min.přerušení [l/h]
150 ³⁾	DN150	1	1:100	2:1	450	0,02	300
250 ³⁾	DN150	0,6	1:100	2:1	750	0,055	500
400 ³⁾	DN150	0,4	1:100	2:1	1125	0,038	800
400 ³⁾	DN200	0,4	1:100	2:1	1125	0,01	800
400 ³⁾	DN250	0,4	1:100	2:1	1125	0,01	800
600	DN200	0,25	1:100	2:1	1800	0,022	1200
600	DN250	0,25	1:100	2:1	1800	0,022	1200
1000	DN250	0,25	1:100	1,8:1	1800	0,015	2000

¹⁾ Faktor měřidla je uveden na štítku, který se nachází na boku měřidla.

²⁾ Saturační průtok. Při vyšších průtocích je udržována max. impulsní frekvence 128 Hz.

³⁾ Schváleno podle MID.

ULTRAFLOW®

SPECIFIKACE



Materiály

Těleso	AISI 304 (W. č. 1.4301)
Snímače	AISI 316/Enkotal
Těsnění	EPDM
Měřicí trubice	Nedílná součást tělesa

Kryt elektroniky

Spodní díl	PBT s 30% GF
Vrchní díl	PC s 10% GF

Připojovací kabel

Silikonový kabel (3 x 0,5^{mm})

Přehled typů

Nom. průtok q_p [m ³ /h]	Velikost		
	150	DN150 x 500 mm	
250	DN150 x 500 mm		
400	DN150 x 500 mm	DN200 x 500 mm	DN250 x 600 mm
600	DN200 x 500 mm	DN250 x 600 mm	
1000	DN250 x 600 mm		

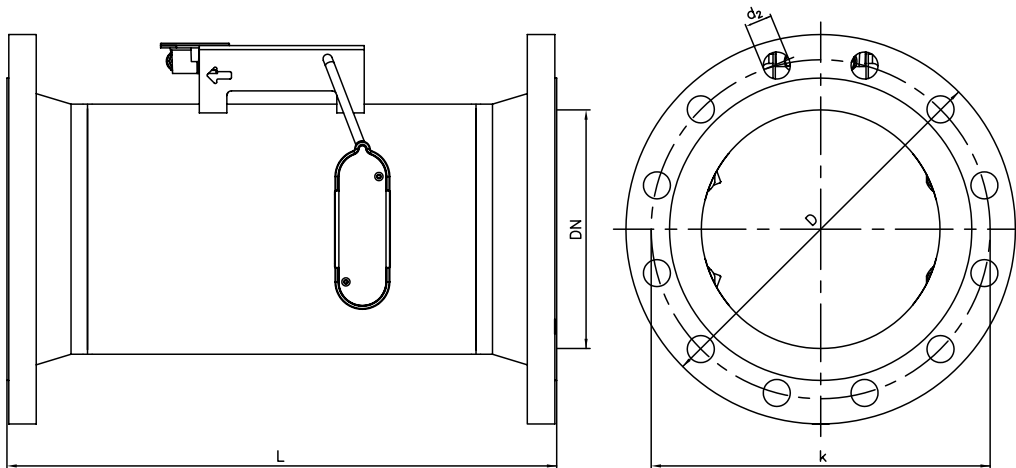
Příruba EN 1092-1, PN25

ULTRAFLOW®

SPECIFIKACE



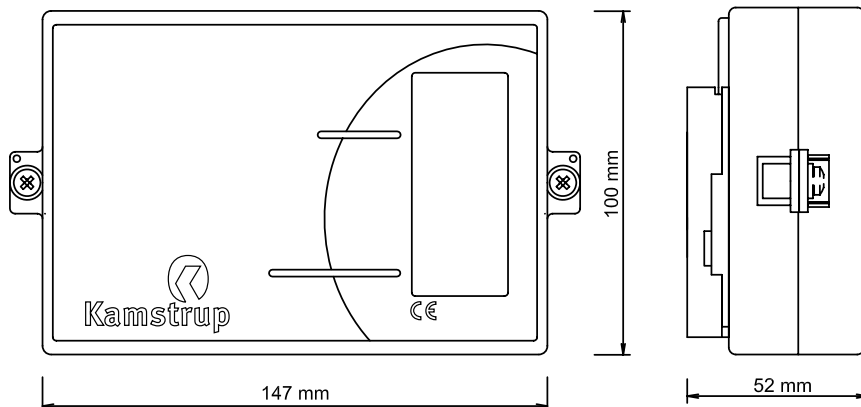
Rozměrové nákresy



Příruba EN 1092-1, PN25

Nominální průměr	L	D	k	Šrouby			Přibl. hmotnost [kg]
				Ks	Závit	d ₂	
DN150	500	300	250	8	M24	26	37
DN150 (q _p 400 m ³ /h)	500	300	250	8	M24	26	32
DN200	500	360	310	12	M24	26	47
DN250	600	425	370	12	M27	30	68
DN250 (q _p 1000 m ³ /h)	600	425	370	12	M27	30	65

Impulsní Vysílač



ULTRAFLOW®

SPECIFIKACE

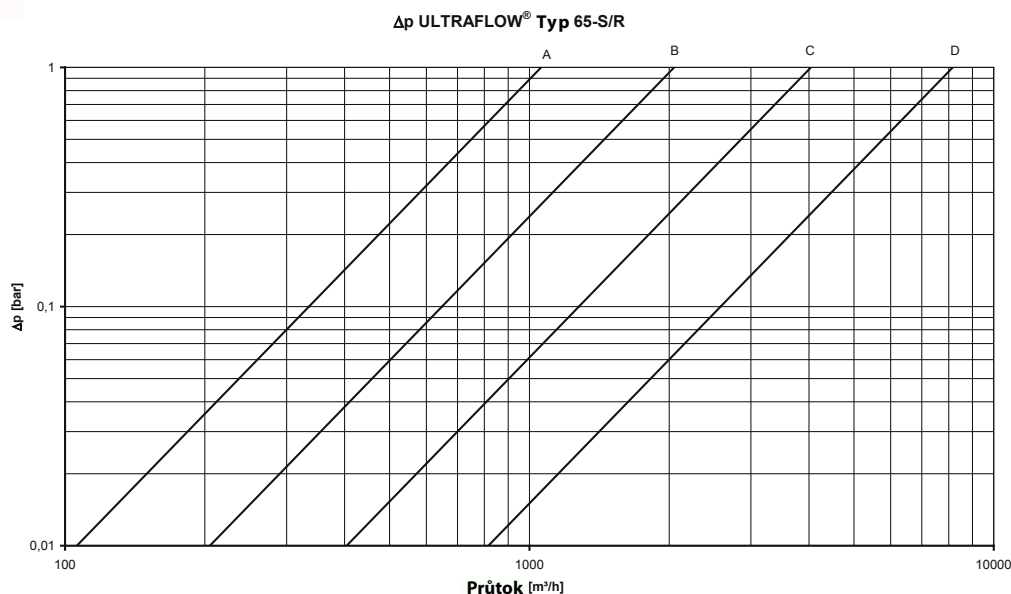


Tlaková ztráta

Graf	q_p [m ³ /h]	Nominální průměr	$k_v^{4)}$	Q při 0,25 bar [m ³ /h]
A	150 & 250	DN150	1060	530
B	400	DN150	2050	1025
C	400 & 600	DN200 & DN250	4040	2020
D	1000	DN250	8160	4080

⁴⁾ $q = k_v \times \sqrt{\Delta p}$

Grafy tlakové ztráty



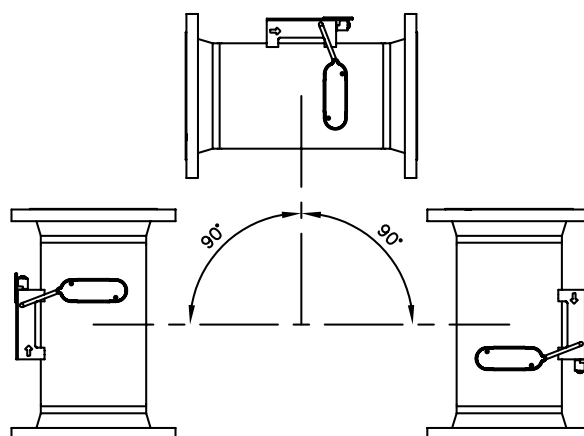
ULTRAFLOW®

SPECIFIKACE



Instalace

Instalační úhel pro ULTRAFLOW®



ULTRAFLOW® lze montovat vodorovně, svisle nebo pod úhlem.

DŮLEŽITÉ!

Elektronika musí být umístěna nahoře (při vodorovné instalaci).

ULTRAFLOW® lze otočit o $\pm 45^\circ$ vzhledem k ose potrubí.

Uklidňující délky (UF 65-S)

ULTRAFLOW® nevyžaduje ke splnění požadavků směrnice o měřicích zařízeních (MID) 2004/22/EC, OIML R75:2002 a EN 1434:2007 uklidňující délky před a ani za měřičem. Uklidňujících délek bude nutno použít pouze v případě silných turbulencí před měřidlem. Doporučujeme postupovat podle pokynů uvedených v CEN CR 13582.

Provozní tlak

Jako prevence vzniku kavitace musí být provozní tlak na ULTRAFLOW® min. 1,5 bar při q_p a min. 2,5 bar při q_s . Platí pro teploty přibližně do 80°C.

ULTRAFLOW® nesmí být vystaven nižšímu tlaku, než je tlak okolního prostředí (podtlak).

ULTRAFLOW®

SPECIFIKACE



Elektrické zapojení

Připojení MULTICAL® a ULTRAFLOW®

ULTRAFLOW®	->	MULTICAL®
Modrý (uzem.)/11A	->	11
Červený (napájení)/9A	->	9
Žlutý (signál)/10A	->	10

Připojení přes Impulsní Vysílač

Napájení 3,65 VDC ⁵⁾	->	Impulsní Vysílač
Červený (+)	->	60
Černý (-)	->	61

⁵⁾ Z baterie nebo modulu napájení

ULTRAFLOW®	->	Impulsní Vysílač		->	MULTICAL®
		Vstup	Výstup		
Modrý (uzem.)/11A	->	11	11A	->	11
Červený (napájení)/9A	->	9	9A	->	9
Žlutý (signál)/10A	->	10	10A	->	10

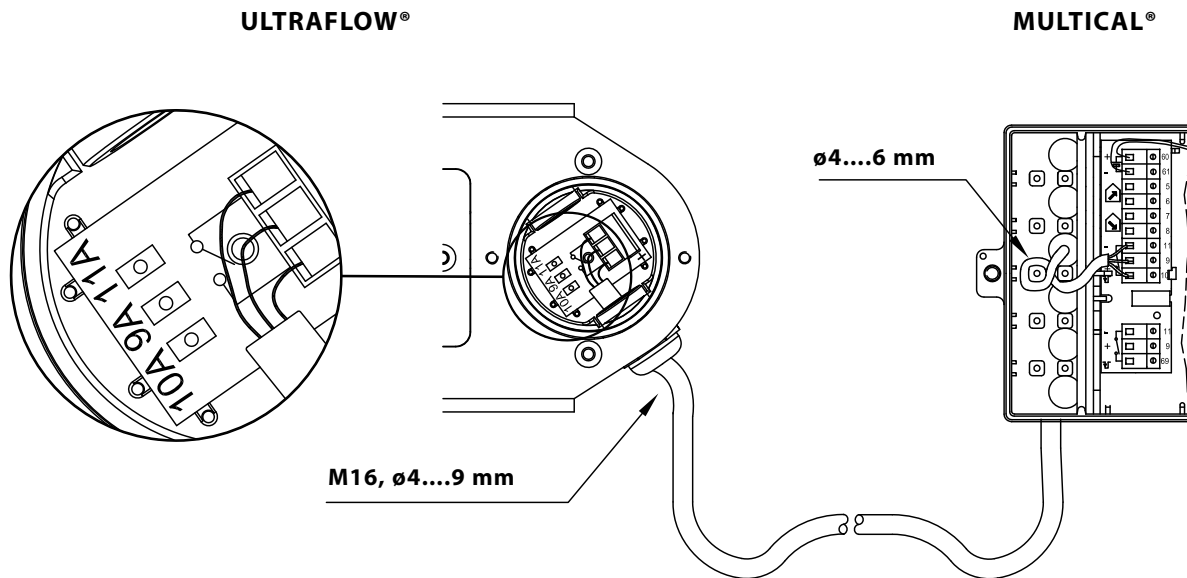
Jsou-li použity dlouhé signální kabely, pečlivě zvažte instalaci. Mezi signálním kabelem a všemi ostatními kabely se musí z důvodu elektromagnetické interference nacházet nejméně 25 cm.

ULTRAFLOW®

SPECIFIKACE



Příklad zapojení ULTRAFLOW® a MULTICAL® a



ULTRAFLOW®

SPECIFIKACE



Objednávkové specifikace

Seznam uvedený níže je přehledem typových čísel pro ULTRAFLOW® typ 65-S.

Typové číslo	q _p [m ³ /h]	q _i [m ³ /h]	q _s [m ³ /h]	Připojení	Délka [mm]	Faktor měřidla [impulsy/l]	CCC
65-S-FCCN-XXX	150	1,5	300	DN150	500	1	147
65-S-FDCN-XXX	250	2,5	500	DN150	500	0,6	181
65-S-FECN-XXX	400	4,0	800	DN150	500	0,4	171/191
65-S-FECP-XXX	400	4,0	800	DN200	500	0,4	171/191
65-S-FECP-XXX	400	4,0	800	DN250	600	0,4	171/191
65-S-FFCP-XXX	600	6,0	1200	DN200	500	0,25	172/192
65-S-FFCP-XXX	600	6,0	1200	DN250	600	0,25	172/192
65-S-F1CR-XXX	1000	10,0	1800	DN250	600	0,25	172/192

ULTRAFLOW® ≥DN150 se dodává bez kabelu. Kabel v délce 5 m nebo 10 m lze objednat a dodat samostatně.

Impulsní Vysílač - typ č. 66-99-603

Impulsní Vysílač se dodává s vestavěným zdrojem napájení pro ULTRAFLOW®. K dispozici jsou baterie a zdroje napájení 24 VAC a 230 VAC. Požadovaný typ zdroje napájení uveďte v objednávce.

Příslušenství

Těsnění pro přírubové měřiče

Velikost	Typ č.
DN150	1150-140
DN200	1150-139
DN250	1150-141